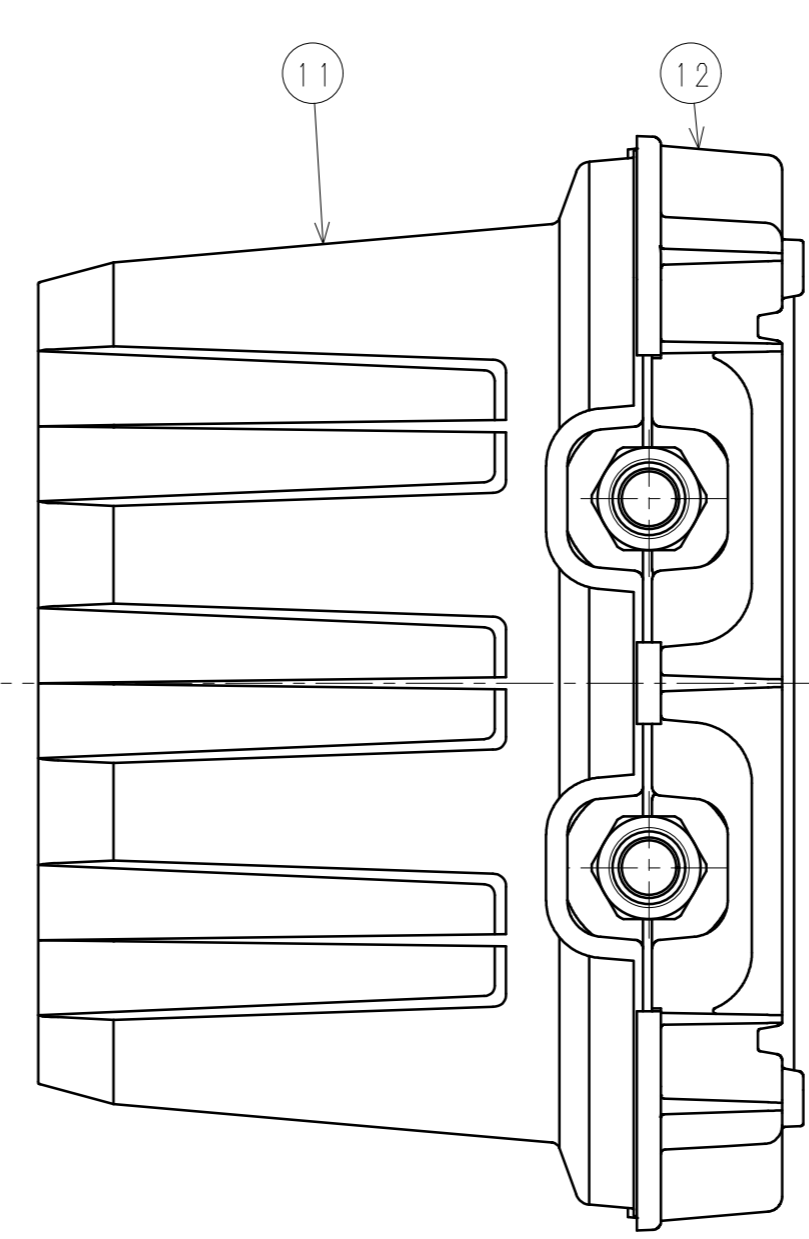
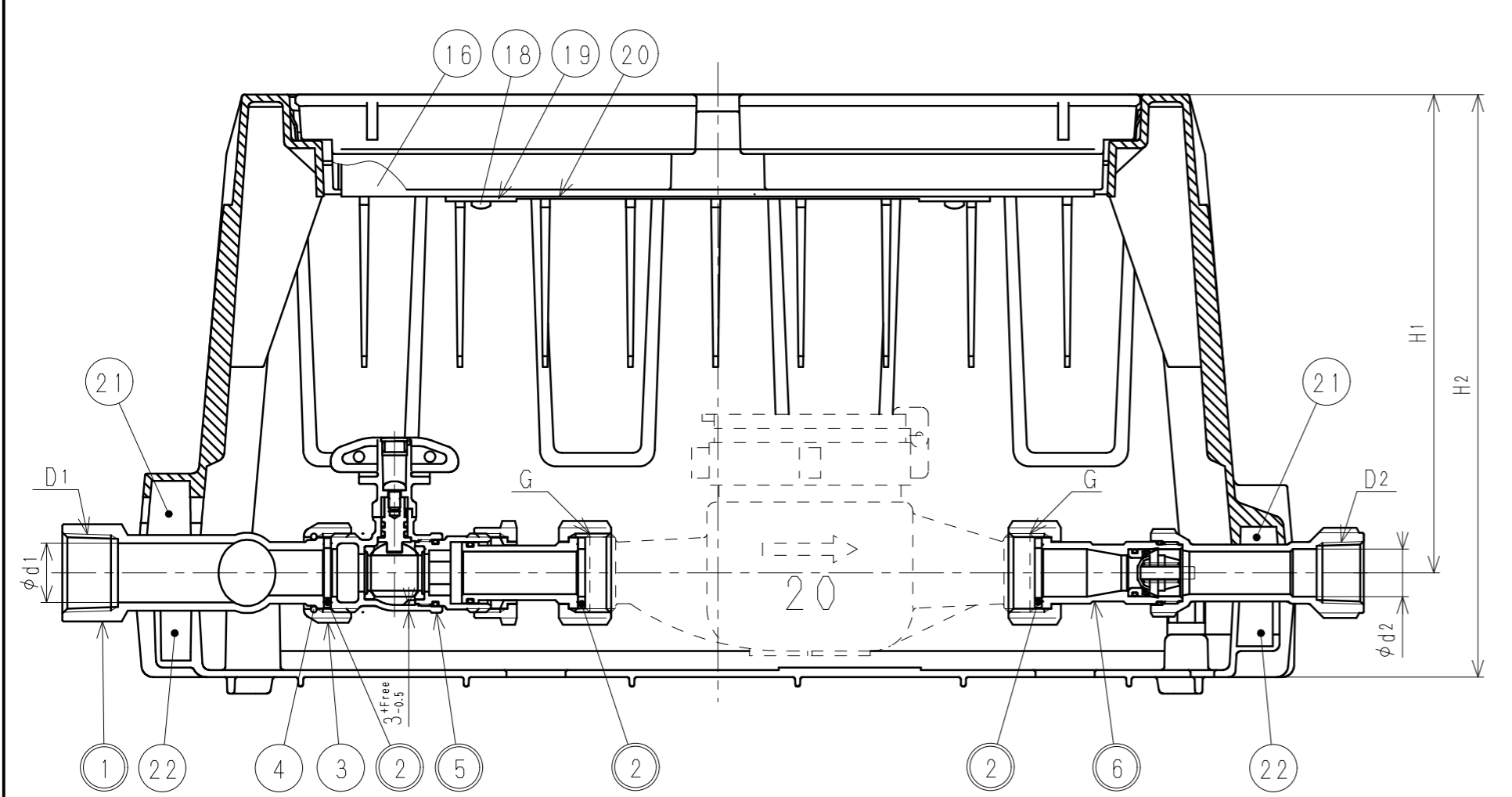
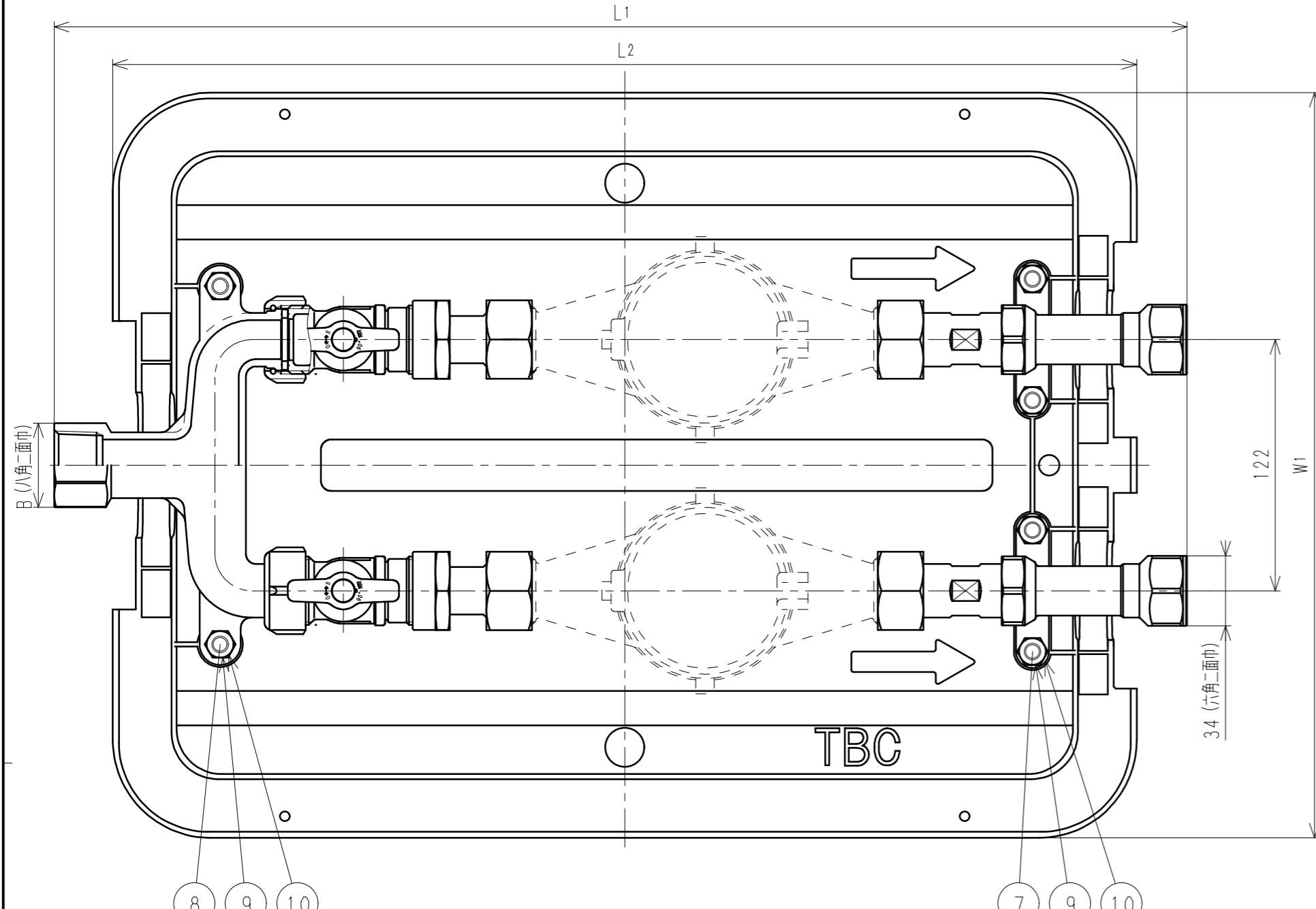
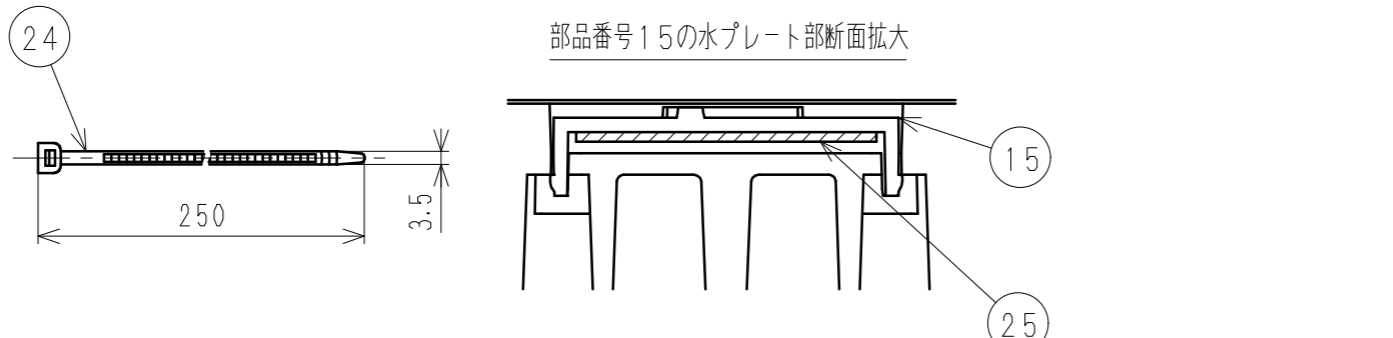
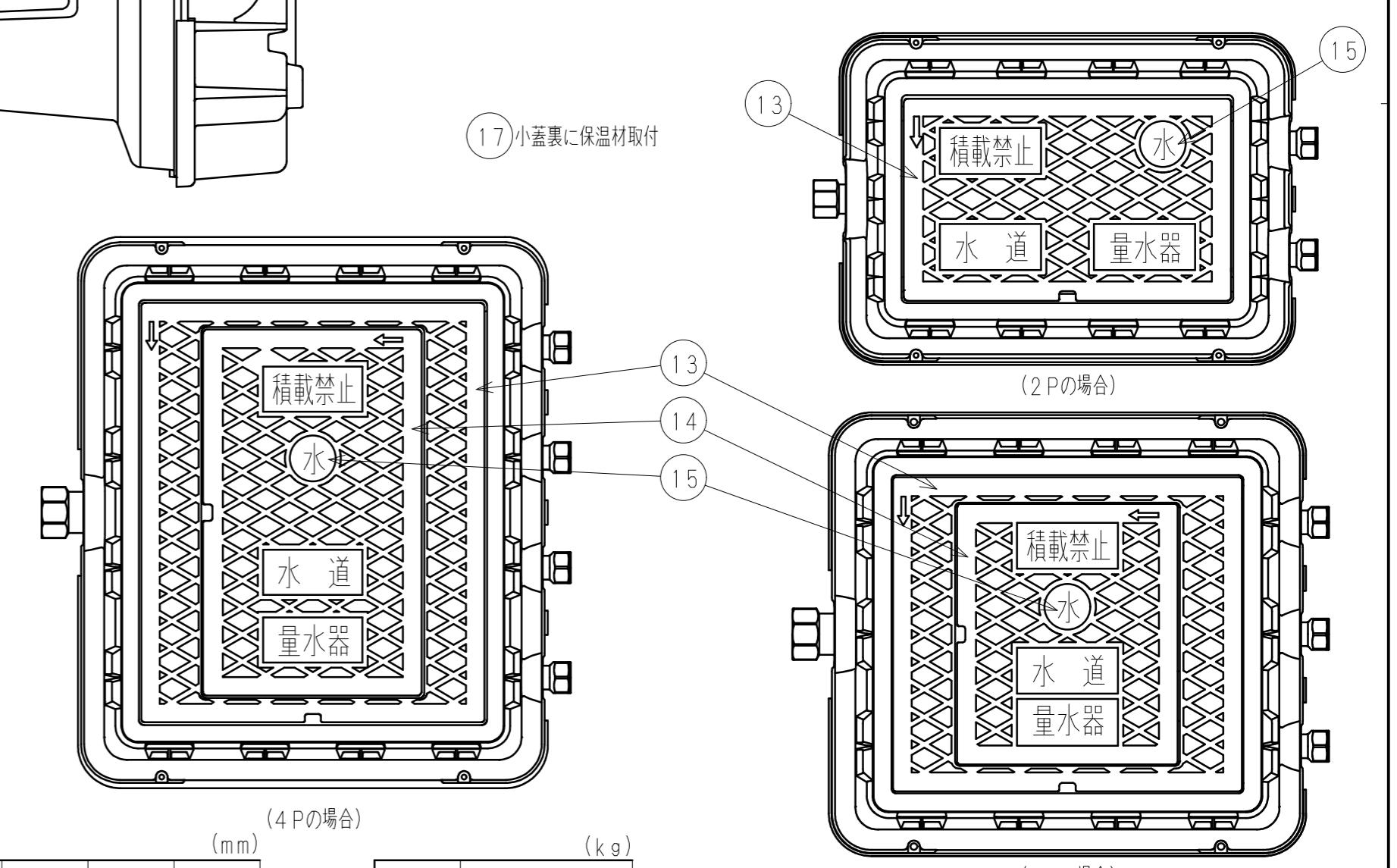


部品番号	号
お客様番号	⑤



接水	品番	部品名	材質	規格番号	記号	摘要	数量		
							2P	3P	4P
○	1	ヘッダー	青銅鋳物6種 ビスマス青銅鋳物2種	JIS H 5120	CAC406 CAC902	鉛除去表面処理	1	1	1
○	2	パッキン	合成ゴム		EPDM		6	9	12
	3	直結ナット	青銅鋳物6種	JIS H 5120	CAC406		2	3	4
	4	直結リング	りん青銅線	JIS H 3270	C5191W-H		2	3	4
○	5	止水栓	別紙詳細				2	3	4
○	6	逆止胴セット	別紙詳細				2	3	4
	7	六角ボルト	ステンレス鋼棒	JIS G 4303	SUS304	M8×35	4	6	8
	8	六角ボルト	ステンレス鋼棒	JIS G 4303	SUS304	M8×25	2	2	3
	9	六角ナット	ステンレス鋼棒	JIS G 4303	SUS304	M8	6	8	11
	10	パネ圧金	ステンレス鋼線材	JIS G 4308	SUS304-WR		6	8	11
	11	上板	ガラス繊維強化ポリプロピレン		GFPP		1	1	1
	12	下板	ガラス繊維強化ポリプロピレン		GFPP		1	1	1
	13	蓋	ガラス繊維強化ポリプロピレン		GFPP	3P, 4P:補強金具付	1	1	1
	14	小蓋	ガラス繊維強化ポリプロピレン		GFPP	3P, 4P:補強金具付	0	1	1
	15	水プレート	ガラス繊維強化ポリプロピレン		GFPP		1	1	1
	16	蓋裏保温材	発泡ポリプロピレン		PP		1	2	2
	17	小蓋裏保温材	発泡ポリプロピレン		PP		0	1	1
	18	タッピンネジ	ステンレス鋼棒	JIS G 4303	SUSXM7-B		2	17	25
	19	圧金	冷間圧延ステンレス鋼板	JIS G 4305	SUS304-CP		2	2	2
	20	施工表示プレート	ポリカーボネート		PC		1	1	1
	21	土砂浸入防止部材	発泡EPDM				3	4	5
	22	土砂浸入防止部材	発泡EPDM				3	4	5
	23	号室表示プレート	塩化ビニル		PVC		2	3	4
	24	インシュロック	ナイロン				4	6	8
	25	ステンレス板	冷間圧延ステンレス鋼板	JIS G 4305	SUS304-CP		1	0	0

注：部品表「接水」欄の○印及び「部品引出し番号」の◎印は、水道水との接水部をしめす。



系統	L1	L2	W1	H1	H2
2P	550	497	362	202	246
3P	571	521	484	202	246
4P	571	521	610	202	246

系統	製品重量 (概算)
2P	8
3P	13
4P	18

系統	D1	D2	φd1	φd2	B	G	
						上水ネジ	金門ネジ
2P	Rc1	Rc3/4	25	20	41	G1	W33山14
3P	Rc1 1/2	Rc3/4	38	20	56	G1	W33山14
4P	Rc1 1/2	Rc3/4	38	20	56	G1	W33山14

品番	品名
20 FIA2-BE (-K)	クワトロ ネジ2P (金門)
20 FIA3-BE (-K)	クワトロ ネジ3P (金門)
20 FIA4-BE (-K)	クワトロ ネジ4P (金門)

承認	検図	製図	設計
補川	西條	山重	西條
No	変更点数	管理No	日付
該当規格			

品番	上表参照
承認	上表参照
補川	西條
Free	mm
株式会社 タプ子	日付 2021年 4月15日 A2